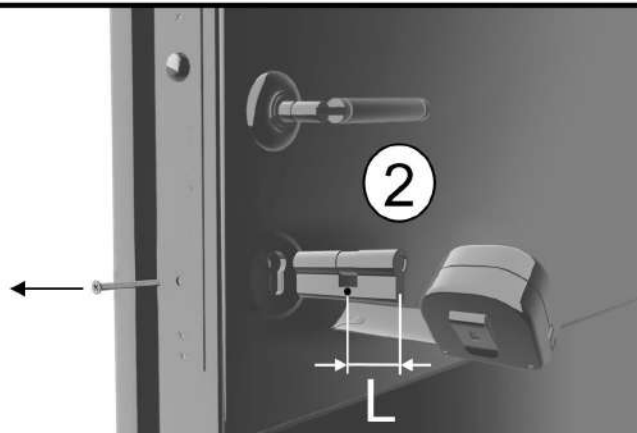


1

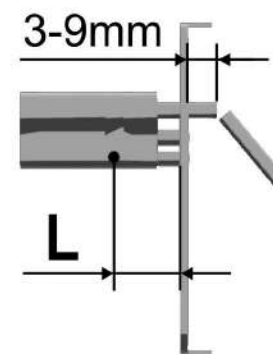


2

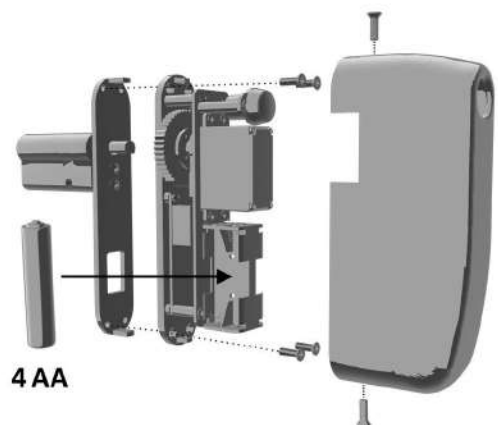
3



4



5



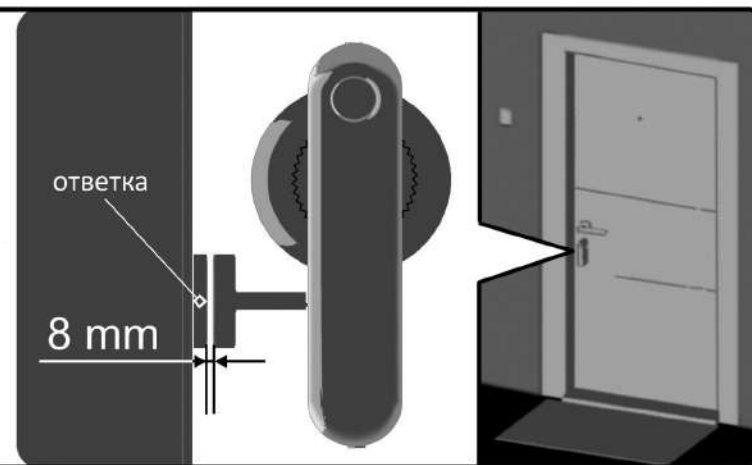
4 AA

6

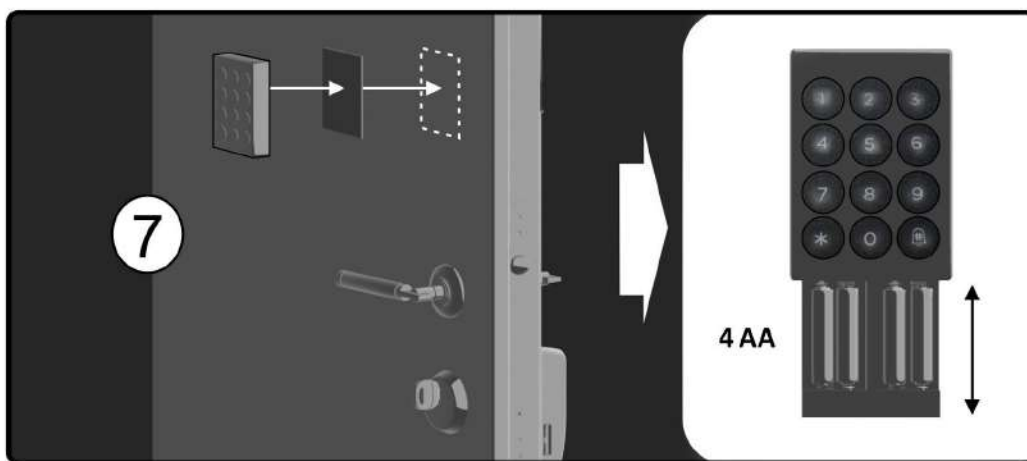


геркон

ответка
8 mm



7



4 AA

Инструкция по установка замка motorlock-c:

- 1) Извлечь старый цилиндр, выкрутив винт с торца двери
- 2) Измерить расстояние от внутреннего края старого цилиндра до отверстия под кулачком (L)
- 3) При необходимости с помощью проставок из комплекта добиться размера (L) или более на новом цилиндре
- 4) Закрепить на цилиндре монтажную пластину, и отпилить остаточный размер штока, чтобы его длина от пластины была от 3 до 9 мм
- 5) Зафиксировать механизм на монтажной пластине с помощью винтов, вставить батарейки, установить крышку
- 6) Присоединить геркон, закрепить замок на двери торцевым винтом. Геркон и его ответная часть крепятся на двухстороннюю ленту на краю дверного полотна и на косяке соответственно. Расстояние между ними не менее 8 мм
- 7) Кодонаборная панель крепится с внешней стороны двери на двухстороннюю клейкую ленту, установка возможна в любом удобном месте на расстоянии не более 3м от двери

Для запрограммирования количества оборотов замка (по умолчанию три оборота) необходимо:

1. открутить два болта
 2. снять крышку
 3. вытащить одну батарейку
 4. нажать и отпустить кнопку открывания замка
 5. нажать кнопку "reset"
 6. вставить батарейку обратно
 7. дождаться специальный сигнал (свист) далее замок будет издавать количество сигналов равное количеству оборотов.
- После нужного количества кнопку "reset" отпустить.

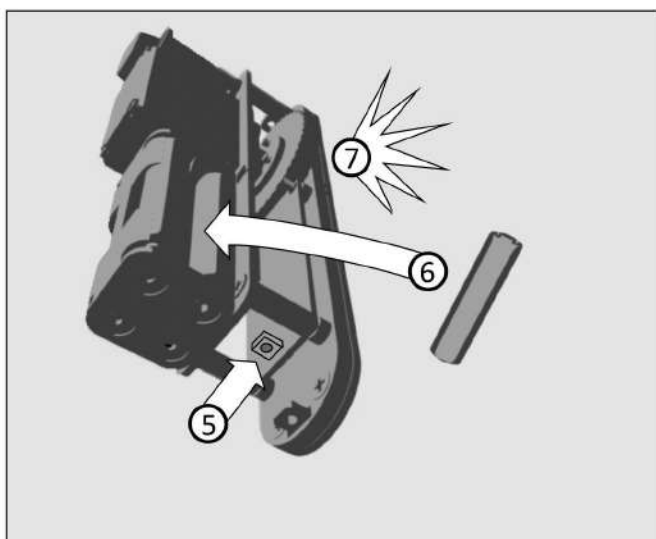
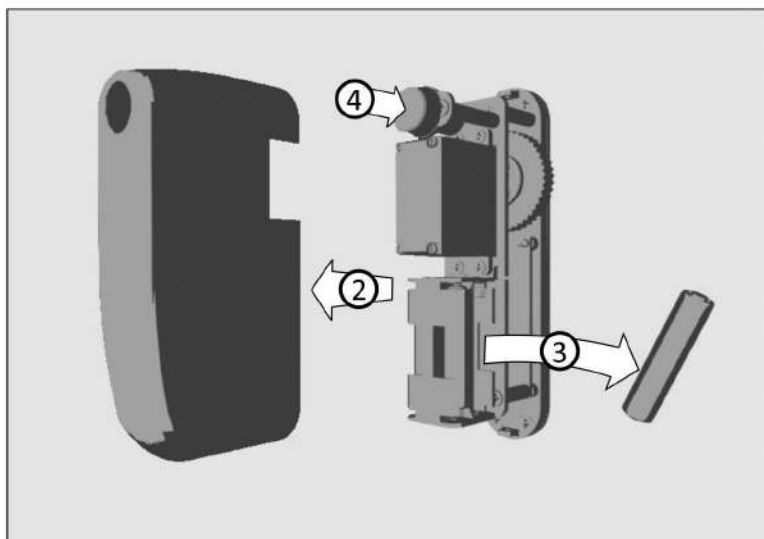
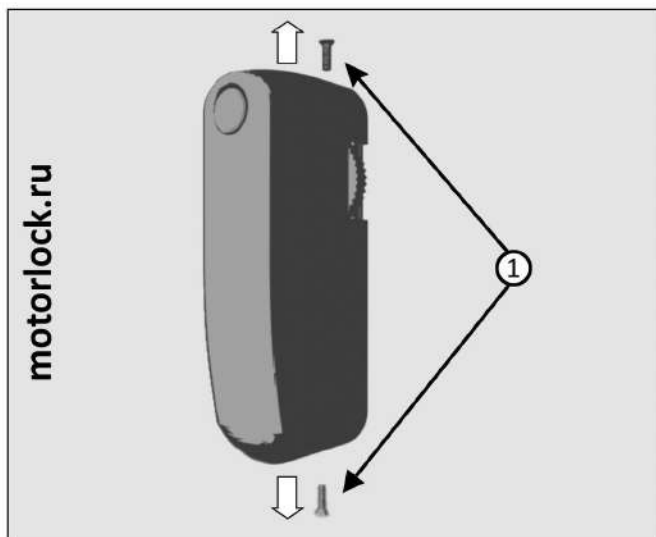
Для изменения направления открывания замка повторить пункты 3,4,5,6, дождаться специального сигнала и незамедлительно нажать кнопку открывания.

Управление замком с помощью внутренней кнопки.

Короткое нажатие – открывание.

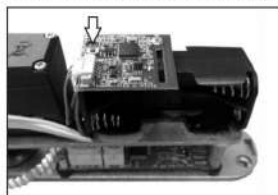
Длительное нажатие – безусловное закрывание после задержки.

Аварийное открывание и закрывание возможно производить вручную ключом снаружи и колесом изнутри.



Регистрация в приложении и добавление замка

- 1) Скачайте приложение TTLock с PlayMarket или AppStore
- 2) При регистрации в приложении укажите страну и номер телефона БЕЗ +7, пароль должен содержать не менее 8 символов: цифры, заглавные и строчные буквы.
- 3) Нажмите добавить замок – все типы замков. Замок отобразится при поиске. Если замок не отображается, убедитесь что он находится в режиме сопряжения – 10 секунд после подачи питания горит светодиод на BLE модуле. Также его можно активировать микроннопкой на модуле.
- 4) Добавьте найденный замок и назначьте ему имя.
- 5) кодонборная панель добавляется в пункте "настройки" следуйте указаниям в приложении.



Управление замком

Короткое нажатие на кнопку замка приводит к его открыванию, длительное – к разрешению закрывания после захлопывания двери по датчику. По умолчанию это разрешение замок и так получает, отключать его и закрывать принудительно можно в настройках, пункт «свободный проход».

Остальные функции и настройки интуитивно понятны, в случае необходимости вы можете обратиться в техническую поддержку через сайт motorlock.ru

