

Инструкция по установке замка motorlock с проводной панелью:

- 1) Закрепить монтажную пластину с охраняемой стороны двери, сориентировав по старому цилиндру.
Затем извлечь старый цилиндр, выкрутив винт с торца двери.
Либо можно использовать другую пластину для крепления непосредственно к цилиндру.
- 2) Отпилить остаточную часть штока, чтобы его длина от пластины была от 4 до 9 мм.
- 3) Просверлить в двери отверстия для проводки
 - a. на торце двери для геркона
 - b. в выемке установочной пластины
 - c. на внешней стороне двери для установки кодонаборной панели
 - d. пропустить шнур кодонаборной панели через отверстие в установочной пластине и закрепить её на четыре болта.
- 4) Вывести провод геркона и панели через прорезь под штоком и подсоединить к замку.
- 5) Заправить провода внутрь двери и закрепить замок на монтажной пластине четырьмя винтами.
Вставить в отсек батарейки (4 AAA) и установить крышку.

Для запрограммирования количества оборотов замка (по умолчанию три оборота) необходимо:

1. открутить два болта
 2. снять крышку
 3. вытащить одну батарейку
 4. нажать и отпустить кнопку открывания замка
 5. нажать кнопку "reset"
 6. вставить батарейку обратно
 7. дождаться специальный сигнал (свист) далее замок будет издавать количество сигналов равное количеству оборотов.
- После нужного количества кнопку "reset" отпустить.

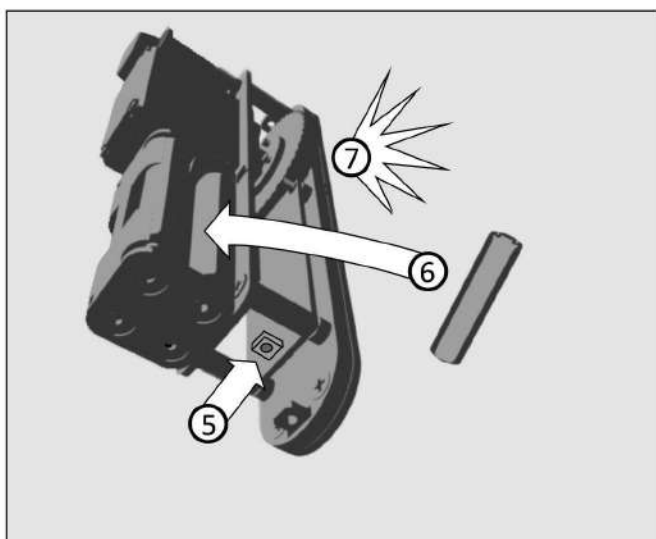
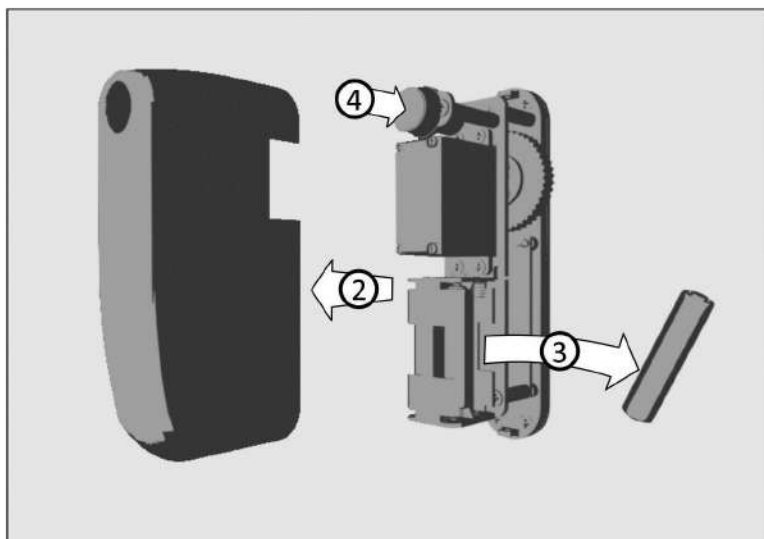
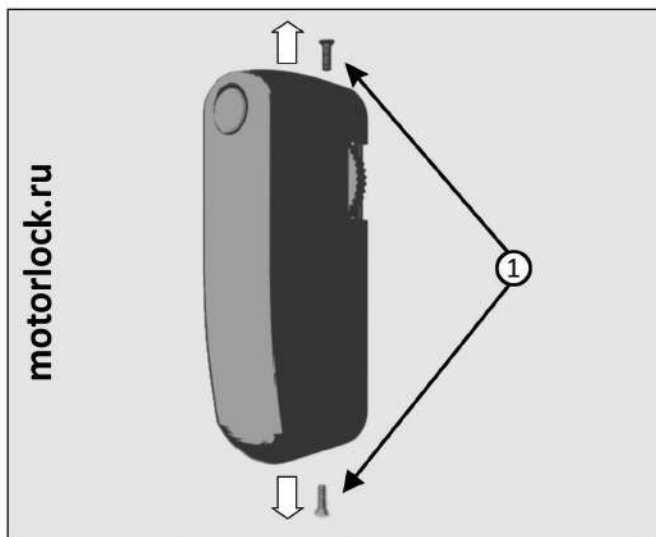
Для изменения направления открывания замка повторить пункты 3,4,5,6, дождаться специального сигнала и незамедлительно нажать кнопку открывания.

Управление замком с помощью внутренней кнопки.

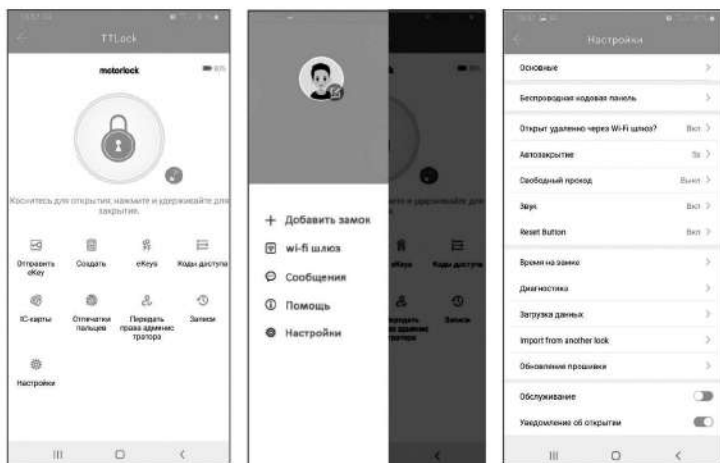
Короткое нажатие – открывание.

Длительное нажатие – безусловное закрывание после задержки.

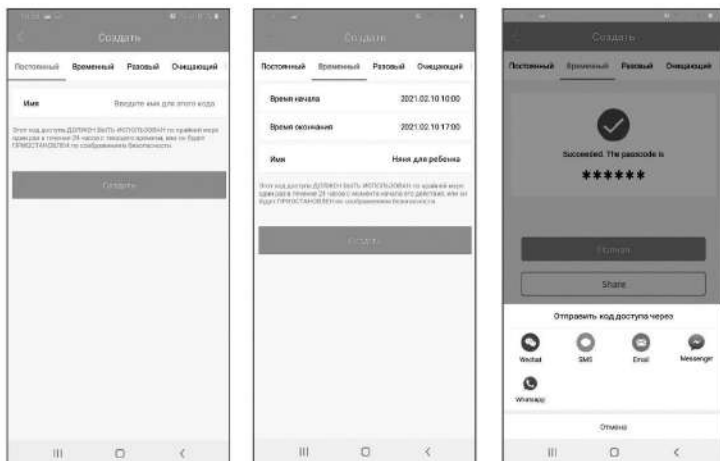
Аварийное открывание и закрывание возможно производить вручную ключом снаружи и колесом изнутри.



Регистрация в приложении и добавление замка



- 1) Скачайте приложение TTLock с PlayMarket или AppStore
- 2) При регистрации в приложении укажите страну и номер телефона БЕЗ +7, пароль должен содержать не менее 8 символов: цифры, заглавные и строчные буквы.
- 3) Нажмите добавить замок – все типы замков. Замок отобразится при поиске. Если замок не отображается, убедитесь что он находится в режиме сопряжения. Коснитесь наружной панели. Она должна светиться.
- 4) Добавьте найденный замок и назначьте ему имя.



Управление замком

Короткое нажатие на кнопку замка приводит к его открыванию, длительное - к разрешению закрывания после захлопывания двери по датчику. По умолчанию это разрешение замок и так получает, отключать его и закрывать принудительно можно в настройках, пункт «свободный проход».

Остальные функции и настройки интуитивно понятны, в случае необходимости вы можете обратиться в техническую поддержку через сайт motorlock.ru